

Datafox EVO Intera II

DE TECHNISCHE DATEN		03.07.2020		EVO Intera II	EVO Intera II Pure
Gehäuse	Aufbau	Aluminiumrahmen und gehärtetes Echt-Glas		Kunststoff: PC-ABS	
	Abmessungen (Breite x Höhe x Tiefe)	81 x 81 x 22 [mm], ca. 10mm zusätzlich in UP-Dose		3,19" x 3,19" x 0,87"	
	Gewicht Basisgerät	Ca. 160g		Ca. 100g	
	Wandhalterungsblech		Ca. 40g		
Anzeige	Beleuchtetes Transpondersymbol	4-farbig RGBW, konfigurierbar			
Individualisierung	Integriertes Leuchtfeld	Individuell bedruckbare Frontscheibe mit Beleuchtungsfeld 56 x 42mm	Kundenspezifische Folie auf Anfrage		
		Farbe immer wie Transpondersymbol			
Stromversorgung	9 - 30V DC, max. 130mA				
Montage	Edelstahl-Montageplatte, Leser wird eingehängt und gesichert.				
Umgebungswerte	Umgebungstemperatur, Schutzart	-20 °C bis +70 °C, IP65			
Kommunikation	RS485-Schnittstelle, phg_crypt, 16 Busadressen über DIP-Schalter einstellbar.				
Sabotagesensor	Sabotageerkennung über Neigungssensor				
Zutrittsfunktionen	Relais	1 Relais Wechsler, 30V AC, 30V DC, 2A, max. 60 W			
	Eingang	1 überwachter Eingang zum Anschluss an Taster oder Relais, gebrückt = Eingang aktiv			
Transponder Leseverfahren	125kHz	Mifare	Legic		
	Hitag 1+2+S	Mifare Classic	Legic prime		
	Unique EM4102	Mifare Desfire	Legic advant		
	Titan EM4450	Mifare Ultralight			

Technische Änderungen vorbehalten. Bei Zweifelsfällen bitte das aktuelle Prospekt mit den neusten technischen Daten unter www.datafox.de laden.

EN TECHNICAL DATA		03.07.2020		EVO Intera	EVO Intera Pure
Housing	Structure	Aluminium and hardened glass		Plastic: PC_ABS	
	Dimensions (width x height x depth)	81 x 81 x 22 [mm], ca. 10mm additional in flush mounting		3,19" x 3,19" x 0,87"	
	Weight basic device	Ca. 160g		Ca. 100g	
	Weight Wall mount plate		Ca. 40g		
Display	Backlit transponder symbol	4-coloured RGBW, configurable			
Individualization	Integrated backlight	Individual printable front glass with backlight 56 x 42mm	Individual front foil on request		
		Colour always like transponder symbol			
Power supply	9 - 30V DC, max. 130mA				
Installation	Stainless steel mounting plate, reader is clipped into the plate and secured				
Environment values	Ambient temperature, Protection	-20 °C to +70 °C, IP65			
Communication	RS485-interface, phg_crypt, 16 bus addresses selectable with DIP switch				
Sabotage sensor	Tamper detection with inclination sensor				
Access options	Relay	1 Relay changeover contact, 30V AC, 30V DC, 2A, max. 60 W			
	Input	1 supervised input for connection of switch or relay, input shorted = input active			
Transponder systems	125kHz	Mifare	Legic		
	Hitag 1+2+S	Mifare Classic	Legic prime		
	Unique EM4102	Mifare Desfire	Legic advant		
	Titan EM4450	Mifare Ultralight			

Subject to technical change without notice. In case of doubt, please download under www.datafox.de the actual brochure with the latest technical data.

Kontakt

Datafox GmbH
Dermbacher Str. 12-14
D-36419 Geisa

Tel. +49 (0) 36967 595-0
Fax +49 (0) 36967 595-50

info@datafox.de
www.datafox.de

Entwicklung | Fertigung
Programmierung
Beratung | Vertrieb
Schulung | Betreuung

development | production
programming
consulting | distributing
training | service



MIT DATAFOX IMMER EINEN SCHRITT VORAUS ALWAYS ONE STEP AHEAD WITH DATAFOX

Datafox EVO Intera II | Intera II Pure



Formschöne und praktische Zutrittsleser mit System.
Elegant and practical access readers with system.



Datafox EVO Intera II | EVO Intera II Pure



Datafox EVO Intera II

Die EVO Zutrittsleser verbinden Design und moderne Technik zu einem Ganzen. Die kompakte, robuste Bauweise aus echtem gehärtetem Glas und Aluminium in Kombination mit dem robusten Innenaufbau bietet Sicherheit. Seine zurückhaltende und klare Erscheinung lassen den Zutrittsleser in anspruchsvollen Umgebungen wirken. Durch modernste Lesemodule unterstützt der edle Zutrittsleser alle gängigen RFID-Verfahren. Alle Daten werden zu Ihrer Sicherheit verschlüsselt übertragen.

Verfügbar in den Varianten:

Available in the variants:
RFID, RFID/PIN, PIN Pad,
Barcode in Vorbereitung / in preparation
Fingerprint in Vorbereitung / in preparation

The EVO access readers combine design and modern technology into one unit. The compact, robust construction made of genuine tempered glass and aluminium in combination with the robust interior construction offers security. Its unobtrusive and clear appearance makes the access reader effective in demanding environments. Thanks to state-of-the-art reader modules, the elegant access reader supports all common RFID processes. All data is transmitted in encrypted form for your security.

ANWENDUNGEN

USE CASES

Zutrittskontrolle an Türen
 Zutrittsleser erfassen die Personen und melden diese zuverlässig an die Zutrittssteuerung. Diese prüft die Zugangsberechtigung, öffnet ggf. die Tür und dokumentiert den Zugang.

Access control at doors
 Access readers record the persons and report them reliably to the access control system. This checks the access authorisation, opens the door if necessary and documents the access.



Datafox EVO Intera II Pure

Der Datafox EVO Intera Pure Zutrittsleser ist geometrisch identisch mit dem EVO Intera Zutrittsleser aus Alu-Glas, setzt jedoch in Anlehnung an das Datafox EVO 2.8 / 3.5 Pure Terminal die kostengünstigste Serie fort.

The Datafox EVO Intera Pure access reader is geometrically identical to the EVO Intera access reader made of aluminium and glass, but continues the cost-effective series based on the Datafox EVO 2.8 / 3.5 Pure Terminal.

Steuerung von Drehkreuzen
 Die Datafox EVO Intera lassen sich einfach in Drehkreuze integrieren und steuern in Verbindung mit den Datafox KYO Zutrittssteuerungen die Drehkreuzsteuerungen an.

Control of turnstiles
 The Datafox EVO Intera can be easily integrated into turnstiles. In conjunction with the Datafox KYO access controls, they manage the turnstile systems.



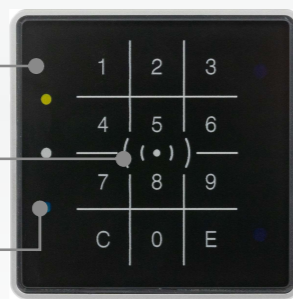
MAßGESCHNEIDERTE TECHNIK / CUSTOMISED TECHNOLOGY

Schutzart IP65
 Protection Class IP65

RGB LED Backlight mit Statussignalisierung
 RGB LED-Backlight with status signaling

drei zusätzliche Status LEDs, parametrierbar
 three additional status LEDs, parameterizable

indirekte RGB LED Beleuchtung, optional
 indirect RGB LED lighting, optional

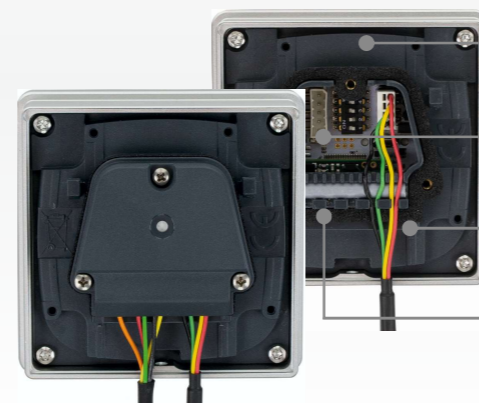


Innovatives Anschluss- und Montagekonzept, gekapselt IP65
 innovative connection and mounting concept, encapsulated IP65

Relais zur direkten Türsteuerung in gesicherten Bereichen
 relay for direct door control in secured areas

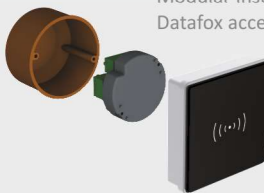
Sabotageerkennung durch integrierten Neigungssensor
 Sabotage detection through integrated tilt sensor

Näherungssensor für energiesparenden Standby Modus
 Proximity sensor for energy-saving standby mode

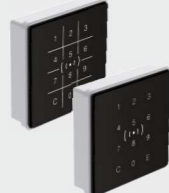


FUNKTIONEN | FUNCTIONS

Modulare Installation mit anderen Datafox-Zugangskontrollgeräten.
 Modular installation with other Datafox access control units.



Optional zweistufige Verifizierung mit RFID und PIN-Code.
 Optional two step verification with RFID and PIN-code.



MÖGLICHKEITEN | POSSIBILITIES

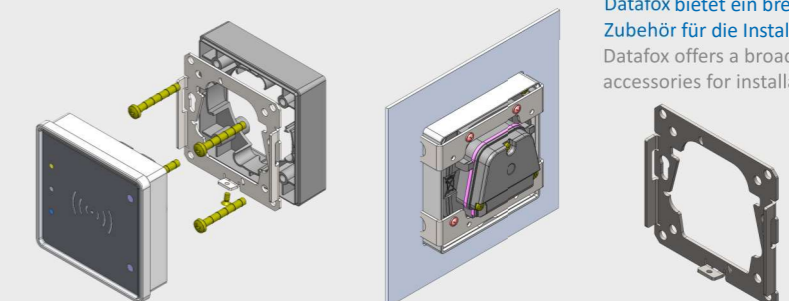
Datafox Zutrittsleser sind auch für die Installation an Aufzügen, Drehkreuzen oder Maschinen konzipiert. Datafox access readers are also designed for installation on elevators, turnstiles or machines.



DESIGN YOUR READER

Maßgeschneidertes Design für alle Geräte mit Aluminium und Glas.
 Customized Design for all devices with aluminium and glass.

MONTAGE | INSTALLATION



Datafox bietet ein breites Portfolio an Zubehör für die Installation.
 Datafox offers a broad portfolio of accessories for installation.